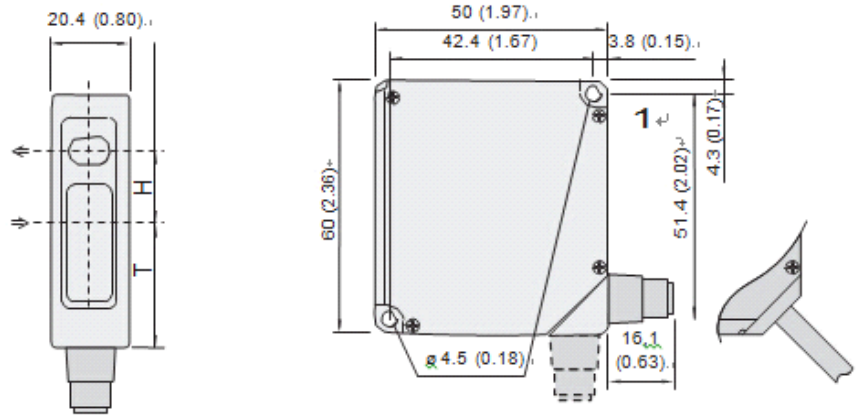


ODV 系列激光位移传感器



外型尺寸

| | | | | |
|------------|-------------|-------------|-------------|-------------|
| ODV 型号 | 26-8 | 40-20 | 65-40 | 60-120 |
| T(mm/inch) | 30.2 (1.19) | 28.6 (1.23) | 24.7 (0.97) | 24.2 (0.95) |
| H | 17.3 (0.68) | 18.9 (0.74) | 22.8 (0.90) | 23.3 (0.92) |

技术参数:

| | | | | |
|--------|---------------------------------|-------------------|--------------------|---------------------|
| ODV 型号 | 26-8 | 40-20 | 65-40 | 60-120 |
| 测量范围 | 8mm (26-34mm) | 20mm (40-60mm) | 40mm (65-105mm) | 120mm (60-180mm) |
| 光源 | 二类激光 | | | |
| 光斑直径 | 0.1 x 0.1 mm | 0.5 x 1 mm | 0.75 x 1.25 mm | 1.0 x 1.5 mm |
| 电源电压 | 12 ... 24 V DC (≤2.88 W) | | | |
| 精度 | ± 20 μm | ± 50 μm | ± 100 μm | ± 300 μm |
| 重复性 | 6 μm | 15 μm | 30 μm | 90 μm |
| 分辨率 | 2 μm | 5 μm | 10 μm | 30 μm |
| 测量频率 | 2kHz | | | |
| 环境光灵敏度 | 人造光 ≥ 3,000 lx / 阳光 ≥ 10,000 lx | | | |
| 输出 | 4 ... 20 mA/0-10VDC/RS422 | | | |
| 防护等级 | IP 67 | | | |
| 存放温度 | -20 °C ... +60 °C | | | |
| 测量温度 | -10 °C ... +40 °C | | | |
| 抗震性 | 10 ... 55 Hz | | | |
| 抗冲击性 | 50 G | | | |
| 重量 | 70 g | | | |

