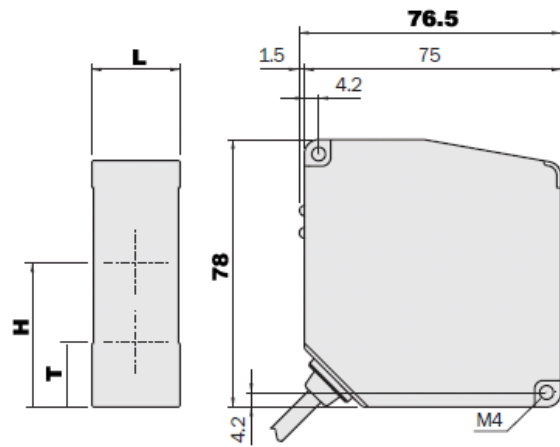


## ODP 系列激光位移传感器



## 外型尺寸

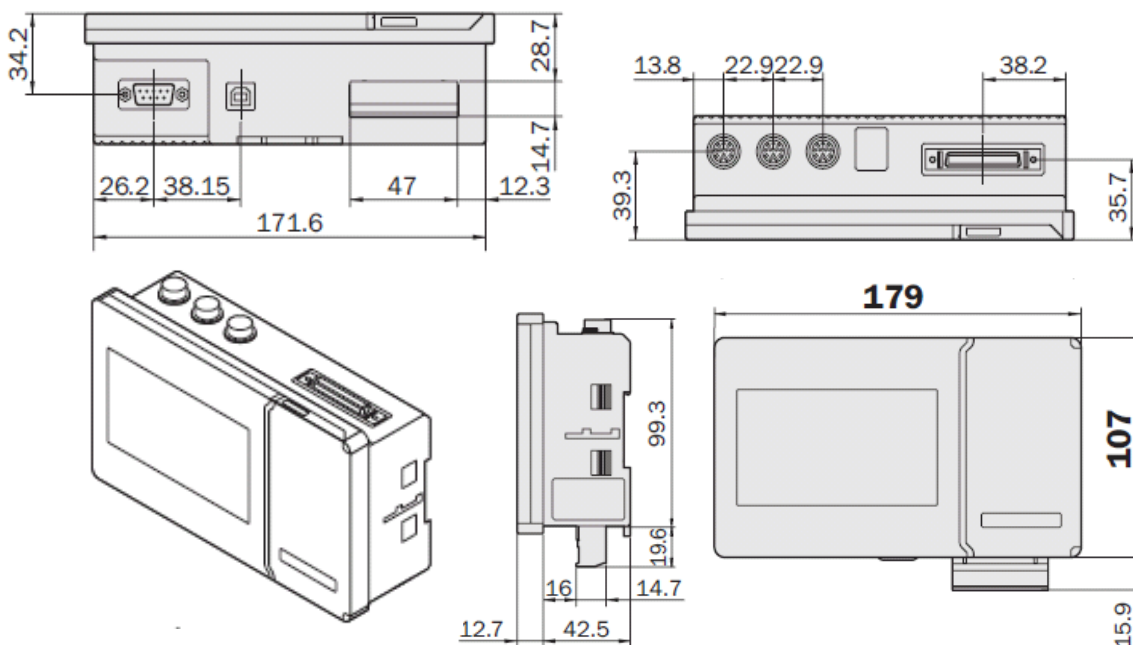
ODP 型号	24-2	25-10	65-40	250-200	300-400
T(mm/inch)	32.1	19.1	19.1	19.1	19.1
L	25.6			27	
H	47.9	33.1	41.9	49.5	49.7

## 技术参数

ODP 型号	24-2	25-10	65-40	250-200	300-400
测量范围	2mm (24-26mm)	10mm (25-35mm)	40mm (65-105mm)	200mm (250-450mm)	400mm (300-750mm)
光源	一类激光	二类激光			
光斑直径	0.025x0.35/ 0.1x 0.7	0.03 x 0.1/0.26 x 1	0.07x0.29/0.26 x 1.2	0.7 x 2.4	1.0 x 3.7
电源电压	12 ... 24 V DC ( $\leq 2.88$ W)				
精度	$\pm 1.6 \mu\text{m}$	$\pm 10 \mu\text{m} / \pm 8 \mu\text{m}$	$\pm 20 \mu\text{m}$	$\pm 160 \mu\text{m}$	$\pm 400 \mu\text{m}$
重复性	$0.06 \mu\text{m}$	$0.6 \mu\text{m}$	$3 \mu\text{m}$	$15 \mu\text{m}$	$30 \mu\text{m}$
分辨率	$0.02 \mu\text{m}$	$0.2 \mu\text{m}$	$1 \mu\text{m}$	$5 \mu\text{m}$	10
测量频率	10kHz				
环境光灵敏度	人造光 $\geq 3,000$ lx / 阳光 $\geq 10,000$ lx				
输出	4 ... 20 mA / $-10 \sim +10$ VDC / RS232 / USB / 传感器: RS422				
响应时间	0.1ms				
防护等级	传感器: IP 67 / 放大器: IP20				
存放温度	$-20^\circ\text{C} \dots +60^\circ\text{C}$				

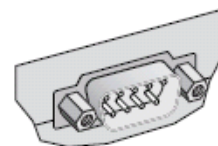
测量温度	- 10 ° C ... +50 ° C
抗震性	传感器: 10/s...55/s / 放大器: 10/s...55/s
抗冲击性	传感器: 50 g / 放大器: 20G
传感器延长电缆	0.5 m 带接头线缆
重量	传感器: 250 g / 放大器: 550g
温度漂移	± 0.01 % FS / ° C
附加功能	算数运算, 平均函数, 自动/手动灵敏度设置, 延时功能, 滤波器, 16 个数据存储库, 数据保存功能, LCD 彩色显示器
外壳材料	传感器: 压铸铝/放大器: 聚碳酸酯

## 放大器单元尺寸



## 放大器接头定义

- P1 [V]
- GND-
- P2 [V]
- GND-
- P3 [V]
- P1 [mA]
- GND-
- P2 [mA]
- GND-
- P3 [mA]
- OV
- GND
- 24 V-



RS232C								
1	2	3	4	5	6	7	8	9
DCD	RXD	TXD	DTR	SG	DSR	RTS	CTS	RI