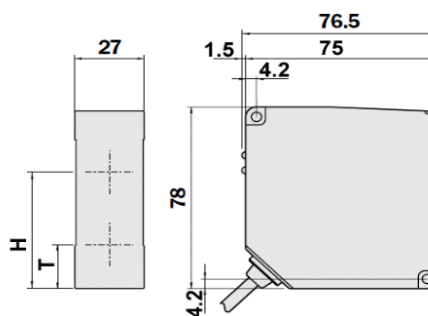


ODM 系列激光位移传感器



ODM 外型尺寸

型号 (ODM)	24-2	25-10	65-40	250-200
T(mm)	32.1	19.1	19.1	19.1
H(mm)	47.9	42.3	42.3	50

技术参数

型号 (ODM)	24-2	25-10	65-40	250-200
测量范围	2mm (24-26mm)	10mm (25-35mm)	40mm (65-105mm)	200mm (250-450mm)
光源	一类激光	二类激光		
光斑直径	0.025 x 0.06 mm	0.03 x 0.1 mm	0.07 x 0.29 mm	0.3 x 0.7 mm
电源电压	12 ... 24 V DC \pm 10 % (6 W)			
精度	\pm μ m	\pm 10 μ m	\pm 40 μ m	\pm 200 μ m
重复性	0.3 μ m	3 μ m	15 μ m	150 μ m
分辨率	0.1 μ m	1 μ m	5 μ m	50 μ m
测量频率	10kHz			
环境光灵敏度	人造光 \geq 3,000 lx / 阳光 \geq 10,000 lx			
输出	4 ... 20 mA / -5 ... +5 VDC/RS232			
响应时间	0.5ms			
防护等级	传感器: IP 67 / 放大器: IP 20			
存放温度	-20 °C ... +60 °C			
测量温度	-10 °C ... +45 °C			
抗震性	传感器: 10/s ... 55/s / 放大器: 10/s ... 55/s			
抗冲击性	传感器: 50 G / 放大器: 20 G			
传感器延长电缆	0.5 m 带接头线缆			
重量	传感器: 250 g / 放大器: 240g			
温度漂移	\pm 0.05 % FS / °C			
附加功能	算术运算, 平均函数, 自动/手动灵敏度设置, 延时功能, 滤波器, 16个数据存储库, 数据保存功能, LCD彩色显示器			
外壳材料	传感器: 压铸铝/放大器: 聚碳酸酯			