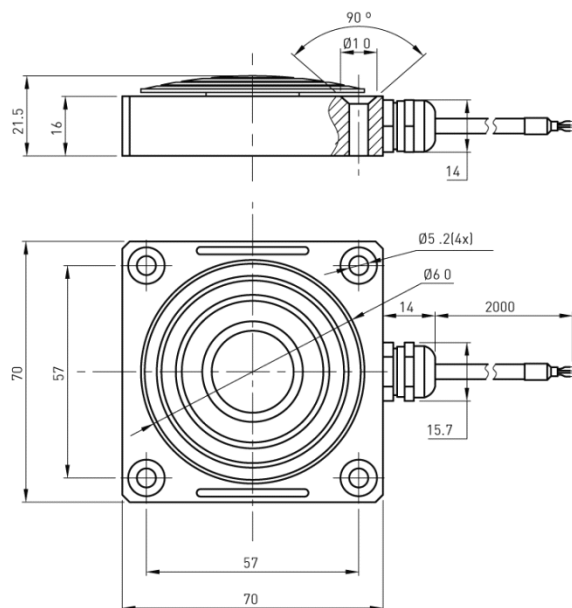


HR-PF 系列踏板力传感器

尺寸及量程 / Size and Capacity



量程 / Capacity	材料 / Material	重量 / Weight
500/1000/2000/2500N	铝合金/Aluminum alloy	0.4kg

技术参数 / Technical Parameters

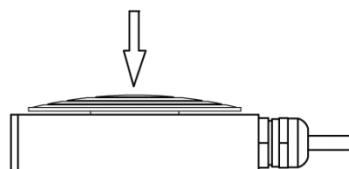
参数	Specifications	技术指标/Technique
输出灵敏度	Rated output	1.5±10% mV / V
零点输出	Zero balance	±2% F.S.
非线性	Non-linearity	0.25% F.S.
滞后	Hysteresis	0.1% F.S.
重复性	Repeatability	0.1% F.S.
蠕变 (30分钟)	Creep [30min]	0.05% F.S.
温度灵敏度漂移	Temp. effect on output	0.05% F.S. / 10°C
零点温度漂移	Temp. effect on zero	0.03% F.S. / 10°C
输入电阻	Input impedance	780±30Ω
输出电阻	Output impedance	700±10Ω
绝缘电阻	Insulation	≥2000MΩ / 50VDC
激励电压	Recommended excitation	10V
最大激励电压	Maximum excitation	15V
温度补偿范围	Compensated temp. range	-10~60°C
工作温度范围	Operation temp. range	-20~80°C
安全超载	Safe overload	120% F.S.
极限超载	Ultimate overload	200% F.S.
电缆线尺寸	Cable size	Ø4 × 2000mm
防护等级	Protection class	IP65
连接方式	Cable color code	Input: Red(+) Black(-); Output: Green(+) White(-); 输入: 红 (+) 黑 (-); 输出: 绿 (+) 白 (-)



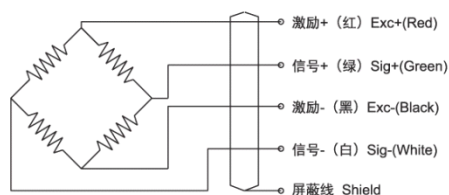
特点和用途 / Features & Applications

- 铝合金材料
- IP65
- 主要应用于刹车压力测量
- Made of aluminum alloy material
- IP65 protection
- Used to measure the brake pedal force in the car development industry

受力方式 / Load Direction



接线图 / Schematic Wiring Diagram



注: 屏蔽线不与弹性体相连。
Note: Cable shield is not connected to the body.