

# HRI-800 电流传感器

## 产品概述

HRI-800 系列霍尔可拆卸电流传感器是应用霍尔效应原理的新一代电流传感器，能在电隔离条件下测量直流电流、交流、脉冲以及各种不规则波形电流。

## 技术参数

型号	HRI-200	HRI-400	HRI-600	HRI-800	HRI-1000
参数	200A	400A	600A	800A	1000A
额定测量电流	200A	400A	600A	800A	1000A
线性范围	0-200A	0-400A	0-600A	0-800A	0-1000A
额定输出电压	1-5VDC				
电源电压	$\pm 15\text{VDC} \pm 5\%$				
零点失调电压	$\pm 30\text{mV}$				
零点温飘	$\pm 1\text{mV}/^\circ\text{C}$				
线性度	$\pm 1\% \text{F.S}$				
响应时间	$< 7 \mu\text{s}$				
绝缘电压	2.5KV/50Hz/1min				
工作温度	$-40\text{.....}+85^\circ\text{C}$				
存储温度	$-55\text{.....}+125^\circ\text{C}$				

## 特点：

- 1: 体积小
- 2: 耗电低
- 3: 抗干扰能力强

## 应用：

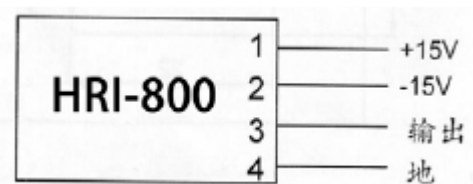
- 1: 交流变频调速，伺服电机
- 2: 不间断电源
- 3: 开关电源
- 4: 电焊接电源

## 使用说明

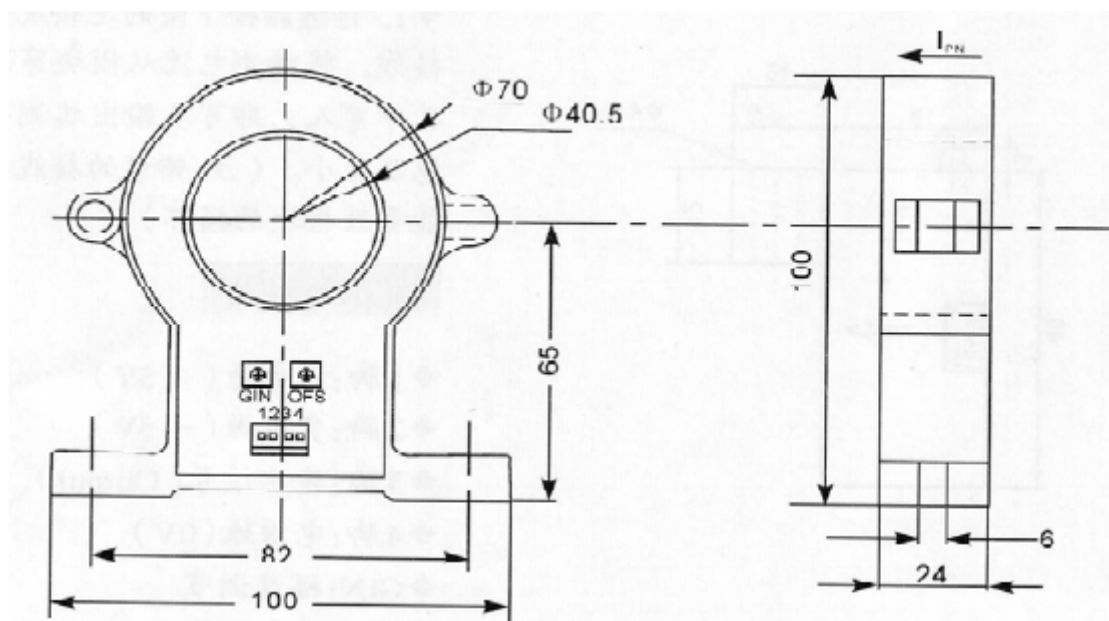
- 1: 传感器按下面的连接图接线，将待测电流从模块穿芯孔中穿过,既可从输出端测得电压大小.(注:错误的接线可能导致模块损坏)
- 2: 传感器输出幅度可根据用户需要,进行适当调节.
- 3: 原边额定电流及副边额定电压可由用户指定.
- 4: 边孔可拆开,安装方便.

## 接线图

- 1: 正电源, 2: 负电源, 3: 输出, 4: 地  
GIN: 幅度调节, OFS: 零点调节.



外型尺寸



# HRV-50 电压传感器

## 产品概述

HRV-50 型系列霍尔电压传感器是利用磁补偿原理的一种电压传感器，能够测量支流、交流及各种波形的电压，同时在电气上是高度绝缘。

技术指标：

注：额定输出可依据用户要求调成 4← 20mA、0-20mA

### 特点：

体积小

高度电绝缘

高可靠性

高过载容量

### 应用：

变速驱动领域

功率电源

过压保护

控制系统反馈

铁路系统

电力系统

### 使用说明：

1：传感器按以下连接图连线

2：当被测电压正端从“V+”端输入，从“V-”输出时，在测量端获得同相电压。

## 连接与调节

“+” 正电源 “-” 负电源

“M” 输出端 “0” 为电源地

“V+”：被测电压正输入端

“V-”：被测电压负输入端

调节端：“OFS” 零点调节，“GND” 幅度调节；