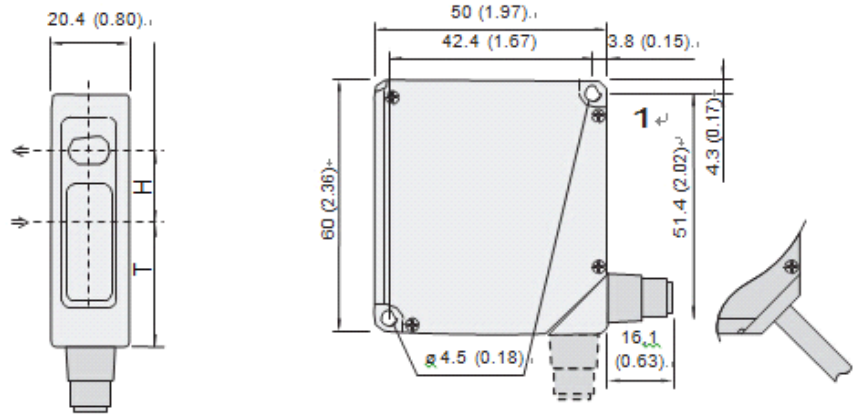


ODV 系列激光位移传感器



ODV 外型尺寸	26-8	40-20	65-40	60-120
T(mm/inch)	30.2(1.19)	28.6(1.23)	24.7(0.97)	24.2(0.95)
H	17.3(0.68)	18.9(0.74)	22.8(0.90)	23.3(0.92)

技术参数:

ODV 型号	26-8	40-20	65-40	60-120
测量范围	8mm	20mm	40mm	120mm
光源	二类激光			
光斑直径	0.1 x 0.1 mm	0.5 x 1 mm	0.75 x 1.25 mm	1.0 x 1.5 mm
电源电压	12 ... 24 V DC (≤ 2.88 W)			
精度	$\pm 20 \mu\text{m}$	$\pm 50 \mu\text{m}$	$\pm 100 \mu\text{m}$	$\pm 300 \mu\text{m}$
重复性	6 μm	15 μm	30 μm	90 μm
分辨率	2 μm	5 μm	10 μm	30 μm
测量频率	2kHz			
环境光灵敏度	人造光 $\geq 3,000 \text{ lx}$ / 阳光 $\geq 10,000 \text{ lx}$			
输出	4 ... 20 mA/0-10VDC/RS422			
防护等级	IP 67			
存放温度	$-20^\circ\text{C} \dots +60^\circ\text{C}$			
测量温度	$-10^\circ\text{C} \dots +40^\circ\text{C}$			
抗震性	10 ... 55 Hz			
抗冲击性	50 G			
重量	70 g			
外壳材料	PBT & PMMA			